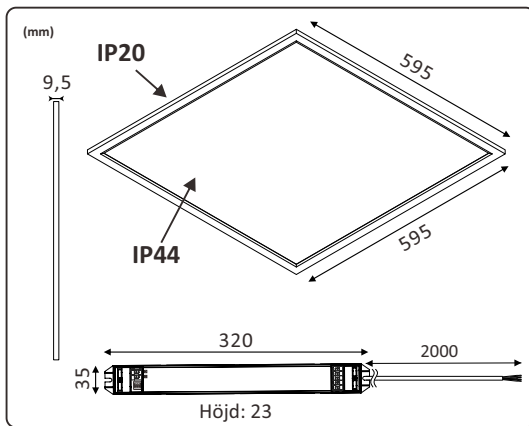


sv

en

PLATO II NANO FULLSPEKTRUM 3000/4000/5000K DALI/SWD

E70 186 89



Benämning	Strömstyrka	System-effekt	Armaturljusflöde			Kapslings-klass
			3000K	4000K	5000K	
E70 186 89	600mA	22W	1940lm	2040lm	1980lm	IP44
	800mA	30W	2730lm	2860lm	2770lm	
	1050mA	41W	3680lm	3830lm	3710lm	

Benämning	Driv-spänning	System-effekt	Omgivnings-temperatur	Kapslings-klass
Drivdon	220-240VAC	22W - 41W	-20 till +40°C	IP20



Symbolförklaring - Symbols



Uppfyller EU kraven för elsäkerhet, EMC samt Miljö.
Confirms to EU Directive for Safety, EMC and Environment.



Avsedd både för inomhusbruk.
Intended for indoor use.



LED-ljuskälla.
LED light source.



Anger kapslingsklass för fronten av armatur.
Ingress protection of the front of the Luminaire.



Anger kapslingsklass för drivdon och anslutningar.
Ingress protection of driver and connections.



Anger skyddsklass, klass II, dubbelisolerering.
Class of protection.



Spridningsvinkel.
Beam Angle.



Anger driftström.
Working current.



Armaturen bör ej täckas av isolering.
The luminaires should not be covered by insulation.



Dimbar via DALI eller switch&dim.
Dimmable through DALI or switch&dim.



Elektriskt och elektroniskt avfall, källsorteras som eslskrot.
WEEE - Waste of electrical and electronic equipment.



Uppfyller ROHS direktivet.
RoHS: Restriction of Hazardous Substances.



Stegvis valbar färgtemperatur.
Stepwise selectable color temperature.



SÄKERHETS- INSTALLATIONSANVISNINGAR

Läs dessa instruktioner före installationen påbörjas och lämna den vidare till brukaren av anläggningen. Armaturen bör installeras av behörig installatör och enligt gällande föreskrifter. Se till att spänningen är frånslagen före installation eller underhåll. Installera armaturen enligt beskrivningen på nästa sida. **För att maximera livslängder, placera armatur och drivdon långt ifrån värmekällor och i ett väl ventilerat utrymme.** Använd medföljande kablage och drivdon för bäst funktion och säkerhet.

OBS: Strömmen får aldrig regleras på sekundärsidan, detta kan skada eller förstöra lysdioden.
Felaktig installation kan häva garantiåtagande. Vid installation i våtutrymme måste drivdonet placeras i torr zon.

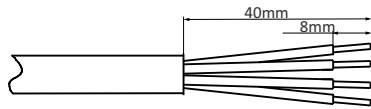
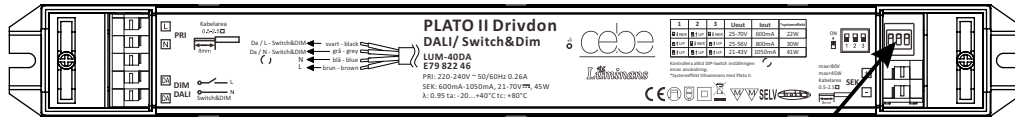
SAFETY AND INSTALLATION INSTRUCTIONS

Read these instructions carefully before commencing installation and retain for future reference. The luminaire should be installed by a licensed electrician and in accordance with local regulations. Make sure that the power is off before installation or maintenance. Install as described on the next page. **To maximize life span, install the luminaires and the drivers as far away from heat sources as possible and in a well ventilated area.** Use the supplied cable and driver for best function and safety.

NOTE: Never regulate the power on the secondary side, this can damage or destroy the LED.
Faulty installation may void warranty. When installing in wet areas, the driver must be placed in a dry zone.

Produktinformation och tillverkardeklaration:
Product Information and Manufacture Declaration:
www.cebebelysning.se

Belysning från
Elektroskandia
Elektroskandia Sverige, 191 83 Sollentuna



1	2	3	*Systemeffekt
☑ ↓NER	☑ ↑UP	☑ ↓NER	22W
☑ ↑UP	☑ ↓NER	☑ ↑UP	30W
☑ ↑UP	☑ ↑UP	☑ ↑UP	41W

*Tillsammans med PLATO II.

Om armaturer är osynkroniserade vid användning av Switch&DIM. Tryck ner och håll in Switch&DIM reglaget i 15 sekunder för att nollställa samtliga armaturer till påslaget läge och 50% dimming. Kontrollera alltid DIP-Switch inställningen innan användning.

